

課題名 | 超高感度二次元同時距離計測センサの開発

機関名：浜松ホトニクス株式会社

プロジェクト概要

【目的】

月や火星表面活動において周囲の地形を正確に認識することは、自己位置や障害物の少ない走行経路の決定など自動・自律制御のために必須の技術である。また、地上の自動運転車、自動建設機械、ドローンなどにおいても対象物（道路、地面、障害物等）の形状と位置を把握する必要がある。そのため周囲の地形や人工物の形状を正確に認識する、これまでに無い距離画像（3次元形状認識）センサの実現を目指した研究開発を行う。このようなセンサは、自動運転車、自動建設機械、ドローンなどをはじめ、汎用的に、幅広く産業界で利用されると考えられる。

本研究では、距離計測センサをアレイ状に並列構成し、単一の光パルスによって、同時に距離計測を可能とする、超小型軽量かつ超高感度の二次元同時距離計測センサ Flash LIDAR の開発を目的とする。

【内容】

本研究の距離画像センサは、光センサと光の往復時間（TOF: Time Of Flight）を測定する回路（ROIC: Read Out IC）を一体とした画素をアレイ状に配置した専用デバイスで3次元距離画像を取得することができる。光センサには単一光子も検出可能な高感度APD（Avalanche Photo Diode）をアレイ状に配置、その下に集積回路で製作したROICを垂直接合している。画素数は128×128、視線方向の距離分解能は10cm以下を目標とする。

本センサを使った測距システムは、

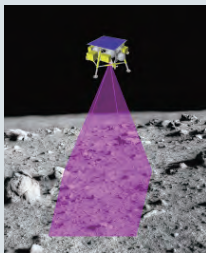
- ・超高感度で必要な光量や光学系への負担が少ない
- ・時刻同時性が高く飛翔体や走行する車両などに適用可能
- ・構造が簡易で小型軽量

といった特徴があり、地上での自動運転車から宇宙探査機まで幅広い応用が期待できる。

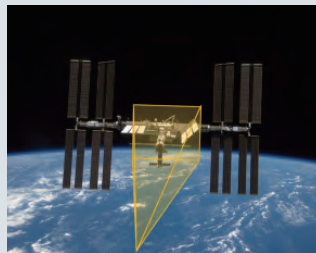
距離画像センサの応用例



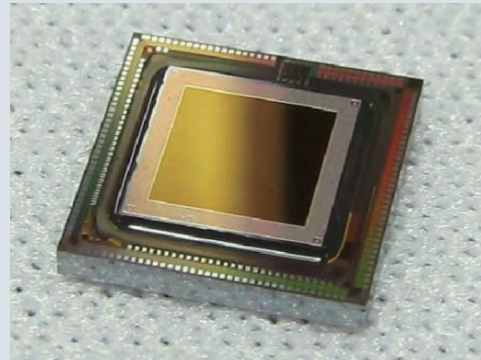
自動運転車の車載LIDAR



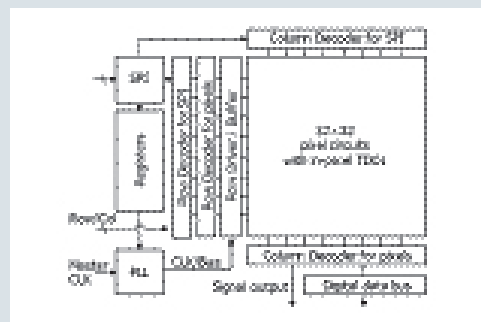
月惑星探査機の障害物検出センサ



軌道上ランデブードッキングセンサ



試作した距離画像センサ 32×32画素



試作した距離画像センサの測距回路構成